

# 平成29年度 旭川地区春季バスケットボール選手権大会

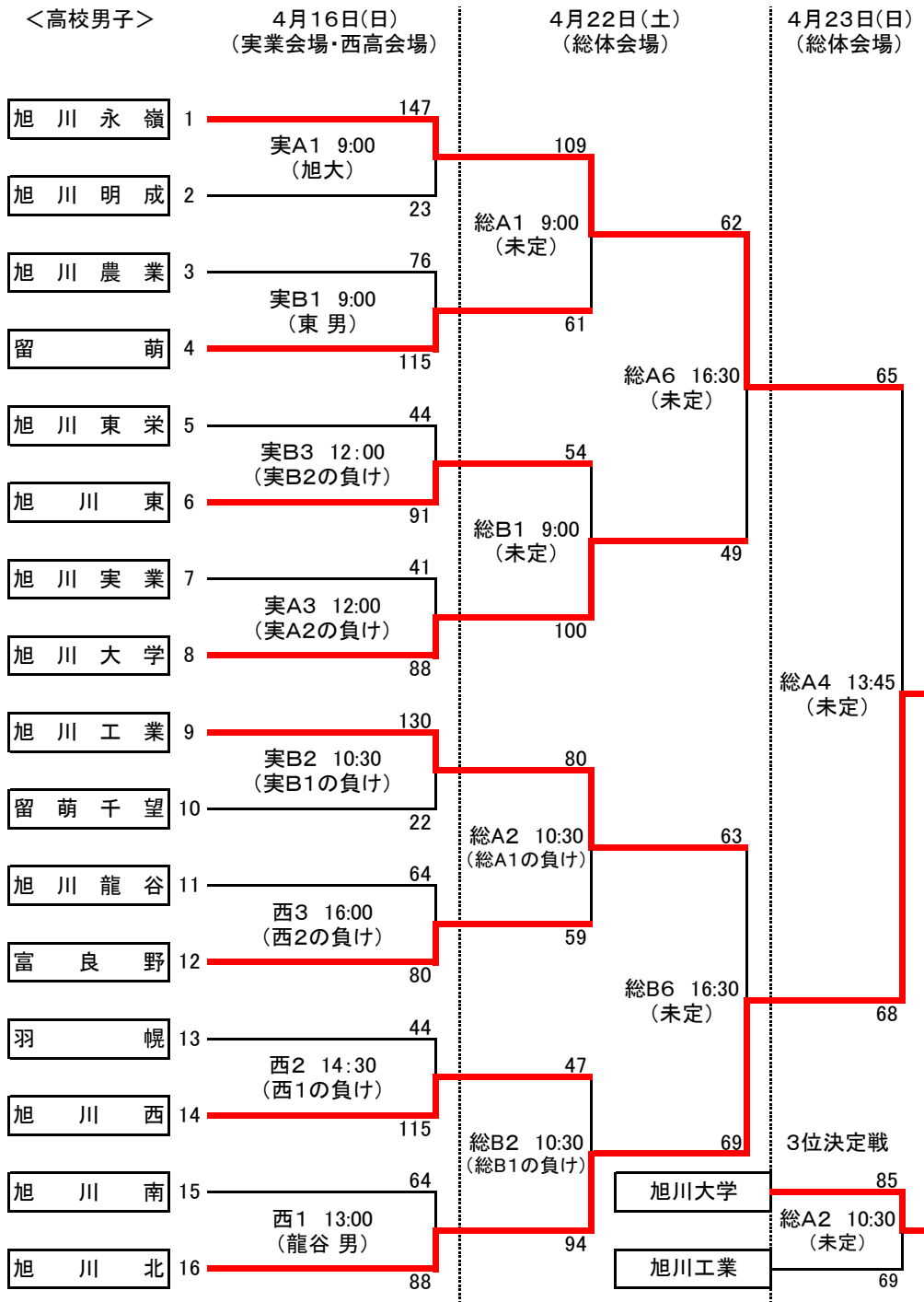
－ 組合せ・(オフィシャル割り)－

< 高校・一般・車椅子 >

< 期日 > 平成29年4月16日(日)・22日(土)・23日(日)

< 会場 > 総A・B～旭川市総合体育館 実A・B～旭川実業高校 西～旭川西高校  
東A・B～旭川東高校 旭商～旭川商業高校

< 高校男子 >

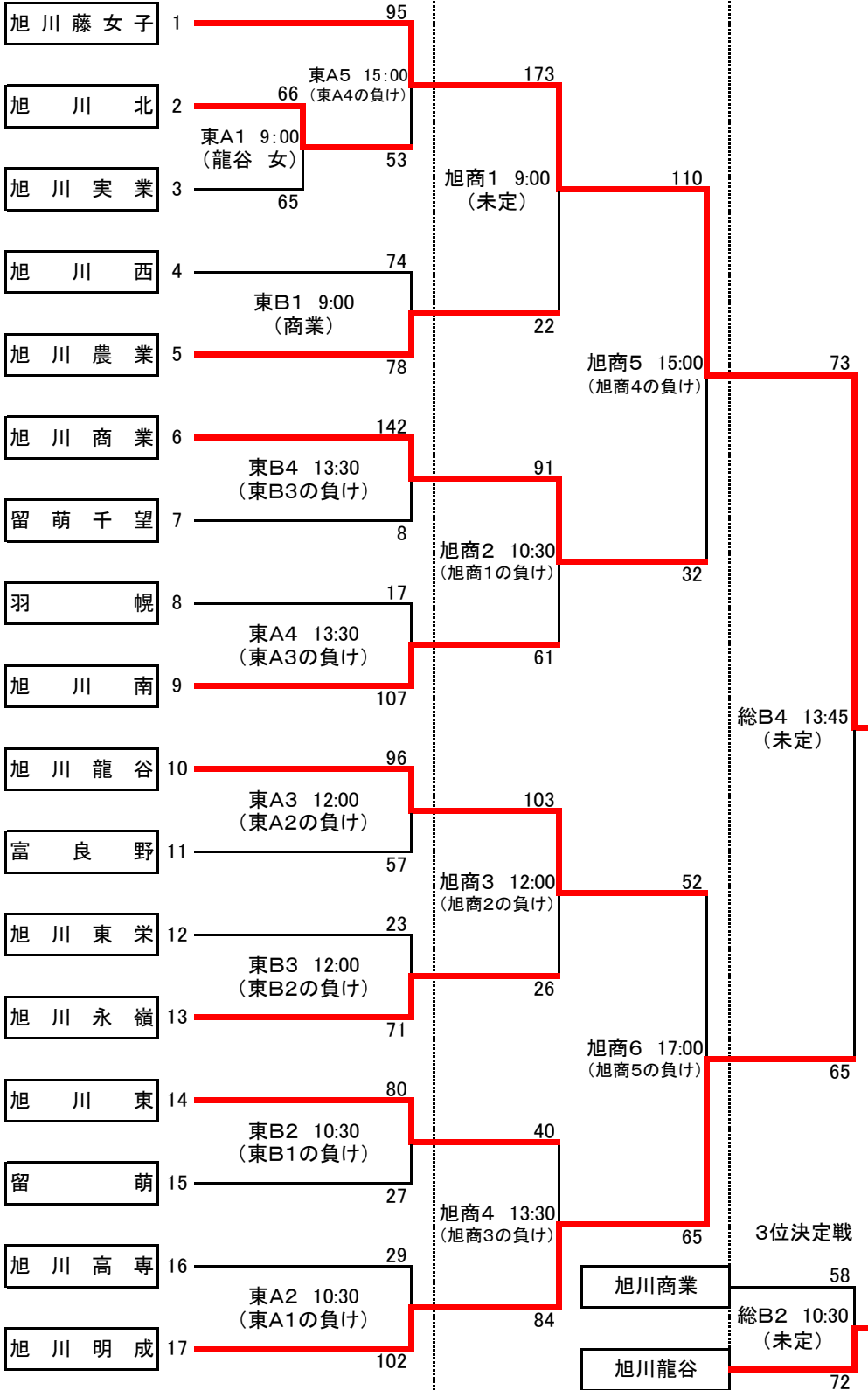


<高校女子>

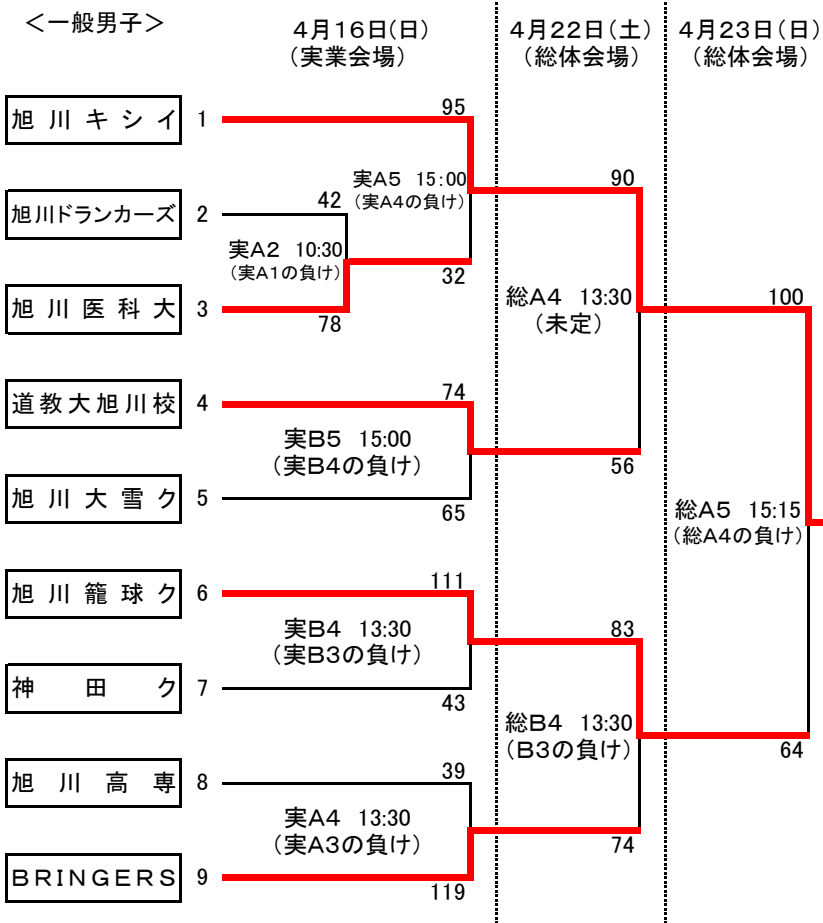
4月16日(日)  
(東高会場)

4月22日(土)  
(旭商会場)

4月23日(日)  
(総体会場)



<一般男子>



<一般女子>

