

# 平成29年度 旭川地区春季バスケットボール選手権大会

－組合せ・(オフィシャル割り)－

<高校・一般・車椅子>

<期日> 平成29年4月16日(日)・22日(土)・23日(日)

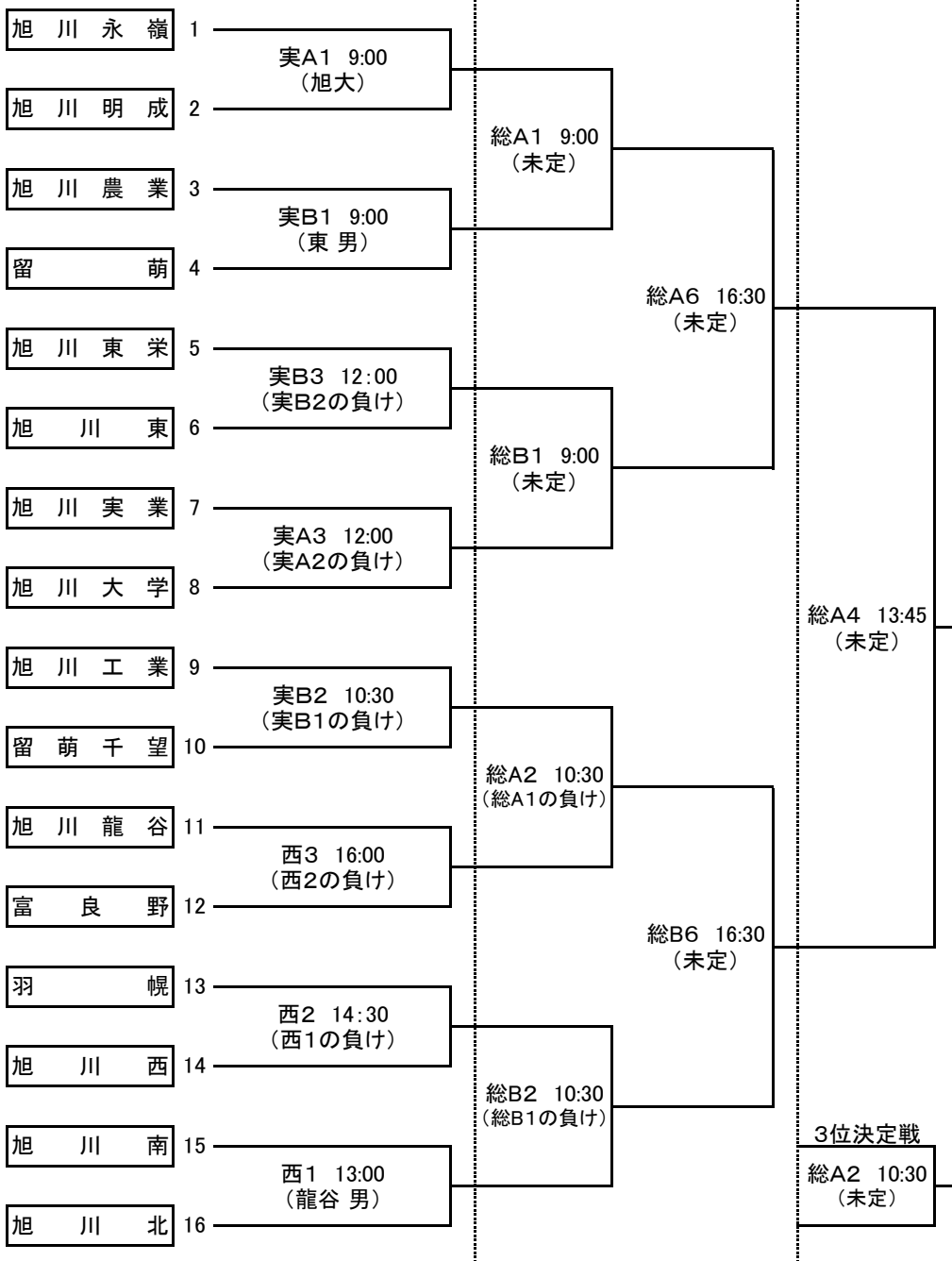
<会場> 総A・B～旭川市総合体育館 実A・B～旭川実業高校 西～旭川西高校  
東A・B～旭川東高校 旭商～旭川商業高校

<高校男子>

4月16日(日)  
(実業会場・西高会場)

4月22日(土)  
(総体会場)

4月23日(日)  
(総体会場)

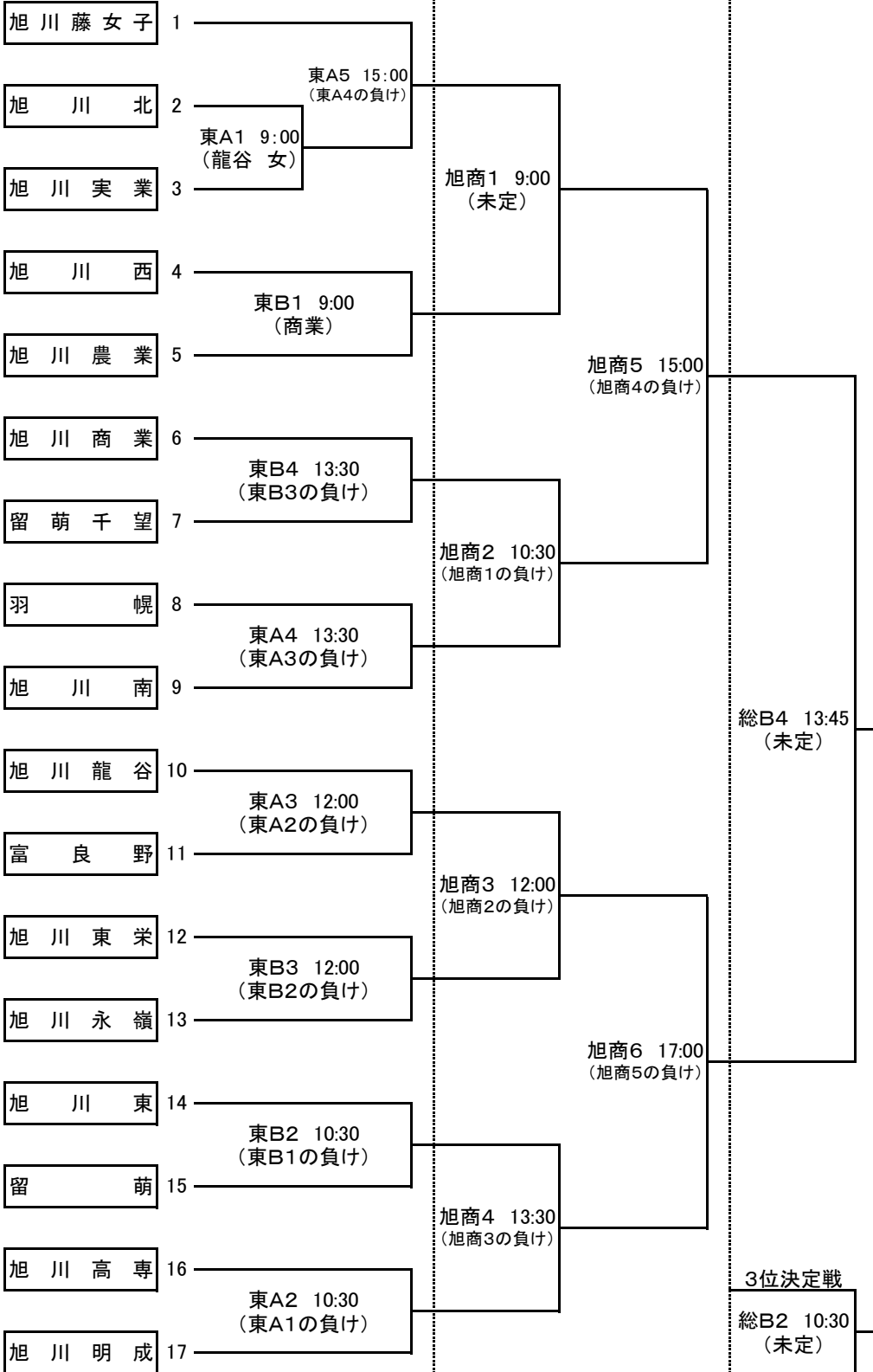


<高校女子>

4月16日(日)  
(東高会場)

4月22日(土)  
(旭商会場)

4月23日(日)  
(総体会場)

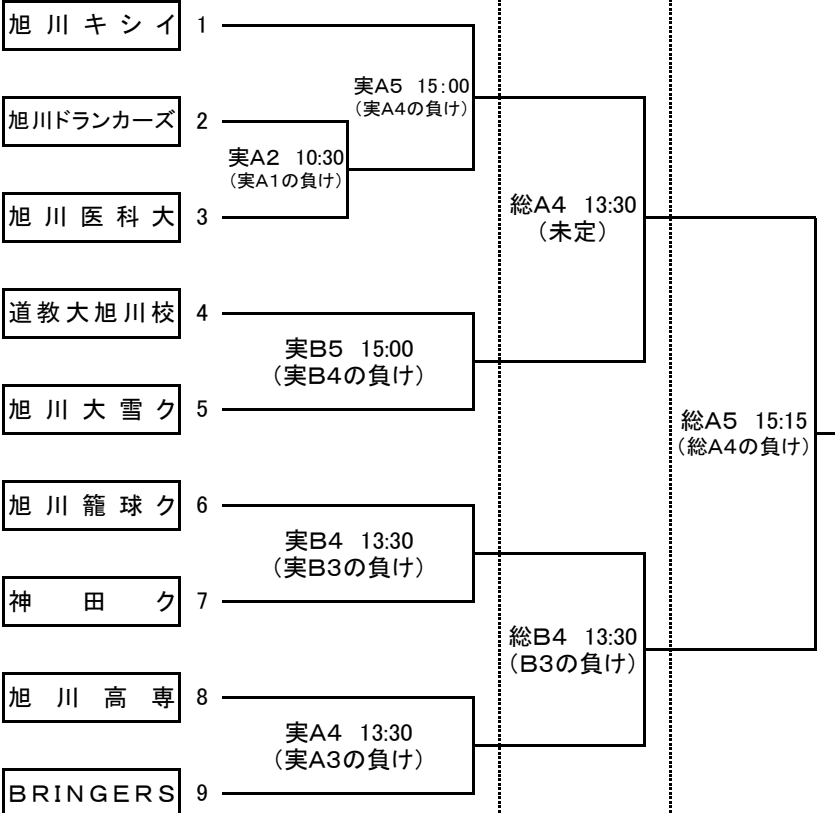


<一般男子>

4月16日(日)  
(実業会場)

4月22日(土)  
(総体会場)

4月23日(日)  
(総体会場)

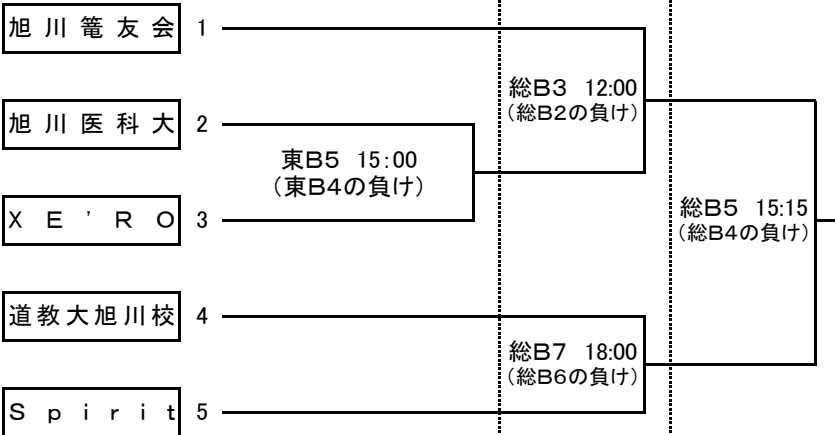


<一般女子>

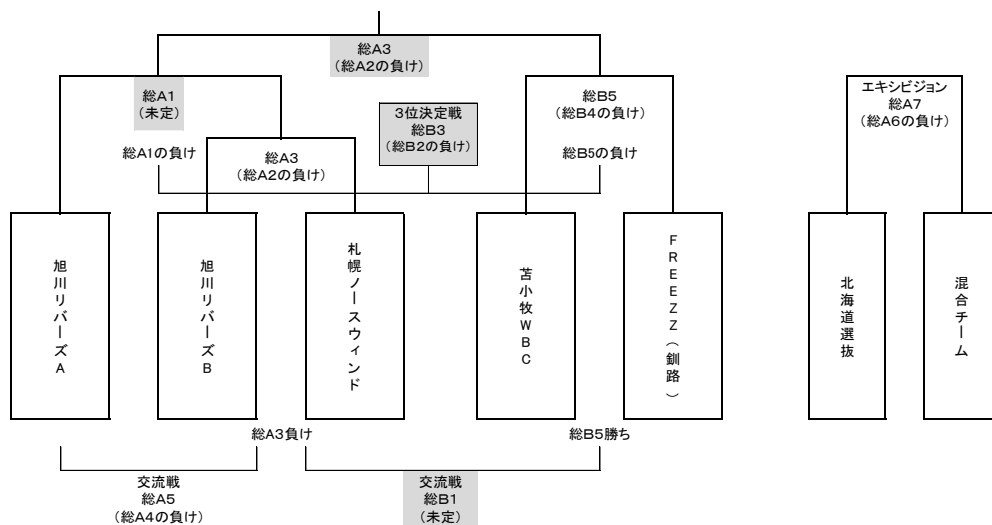
4月16日(日)  
(東会場)

4月22日(土)  
(総体会場)

4月23日(日)  
(総体会場)



## 旭川カップ 車椅子バスケットボール全道大会 対戦表



※無地が22日(土)  
網掛け部分が最終日23日(日)となります。

### <連絡事項>

- ①ベンチは組合番号の少ないチームがオフィシャルに向かって右側で白のユニホーム。  
アンダーシャツ・ガーマントはユニホームからはみ出さないこと。
- ②試合球は、両チーム持ち寄りとする。(高校は8面体のみ、一般は12面体使用可)
- ③オフィシャルは( )内で、指定と負けがあるので注意。  
高校と一般で交互のオフィシャルがあるので注意。
- ④各チームのゴミは、持ち帰ること。
- ⑤メンバー用紙は1試合分のみ同封。それ以降は各チームで印刷し前の試合のハーフタイムに相手チームとオフィシャルに渡す。
- ⑥選手変更・追加は初戦のメンバー用紙提出時で構わない。(参加申込書と違って可)  
ただし、大会期間中の再変更は認めない。(選手は登録予定のこと)
- ⑦大学・高専・高校は参加申込書に記載されていない新入生の参加も可。  
ただし、登録予定のこと。
- ⑧更衣室・アップ場所・その他会場の指示に従うこと。  
会場は各高校、総合体育館になっています。**校地内は全面禁煙です。**
- ⑨オフィシャル割当て責任者 芳澤祥吾 51-1246(実業) 090-2818-7752(携帯)
- ⑩各会場共、駐車場に限りがありますので良識ある駐車をお願いします。

※23日は閉会式・表彰があります。3位までに入ったチームは必ず出席してください。  
 <お願い>22、23日のTOは、16日勝ち残らなかった学校を中心をお願いします。  
 21日総合体育館準備(18時～)も併せてお願いします。  
 TO割当て責任者よりお願いに伺います。ご協力をお願いします。