

# 平成30年度 旭川地区春季バスケットボール選手権大会

—結果—

<高校・一般>

<期日> 平成30年4月22日(日)・28日(土)・29日(日)

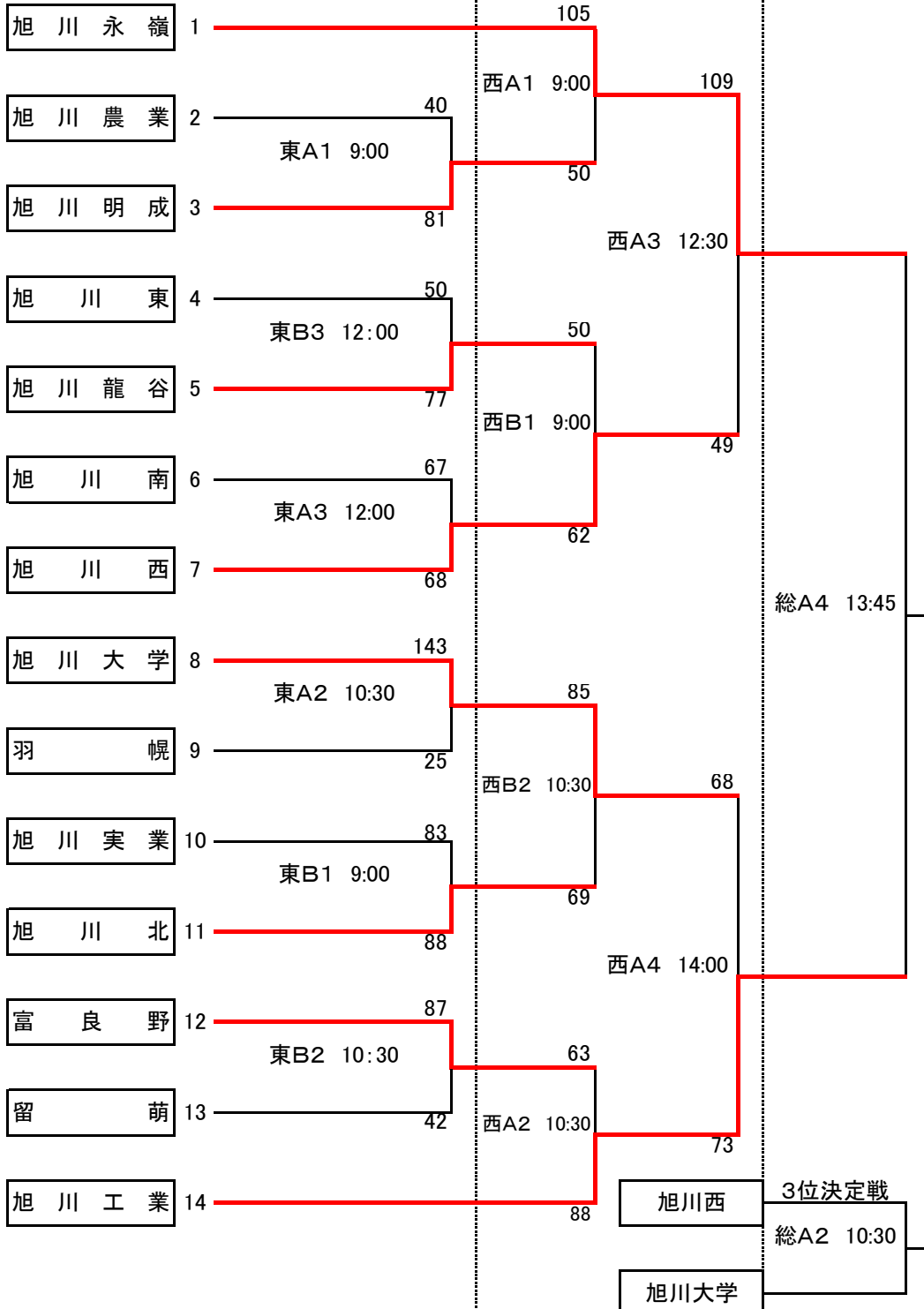
<会場> 総A・B～旭川市総合体育館 西A・B～旭川西高校 明～旭川明成高校  
東A・B～旭川東高校 旭商～旭川商業高校

<高校男子>

4月22日(日)  
(東高会場)

4月28日(土)  
(西高会場)

4月29日(日)  
(総体会場)

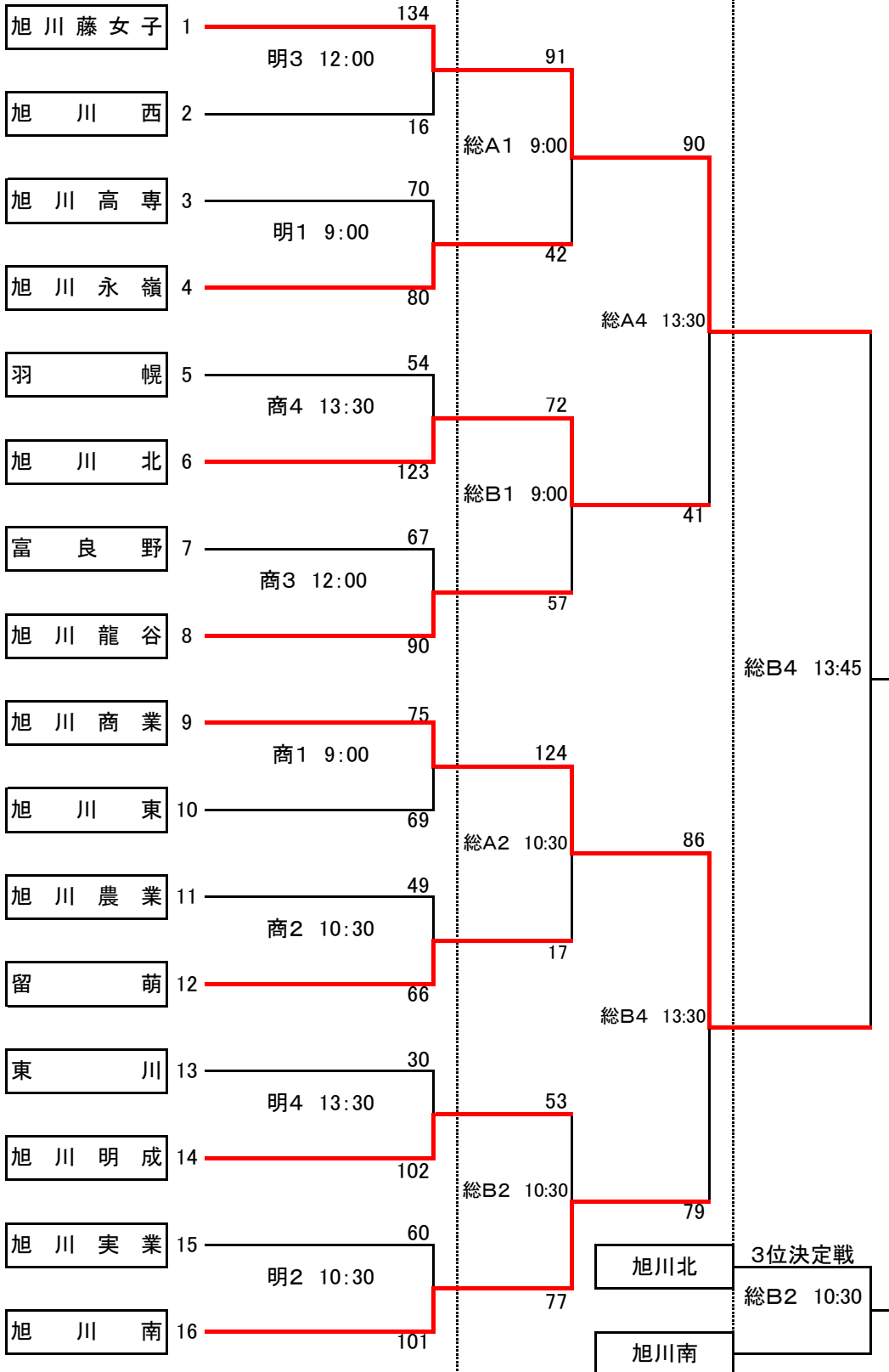


<高校女子>

4月22日(日)  
(明成・商業会場)

4月28日(土)  
(総体会場)

4月29日(日)  
(総体会場)

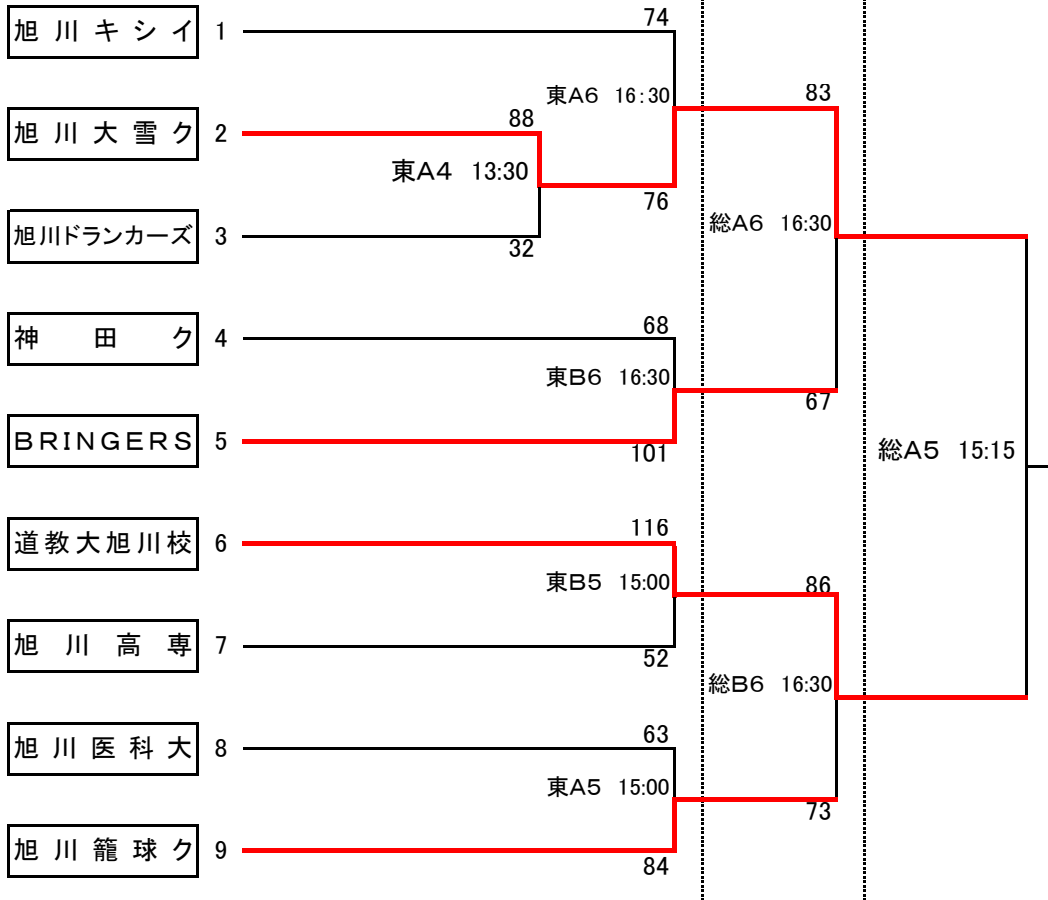


<一般男子>

4月22日(日)  
(東会場)

4月28日(土)  
(総体会場)

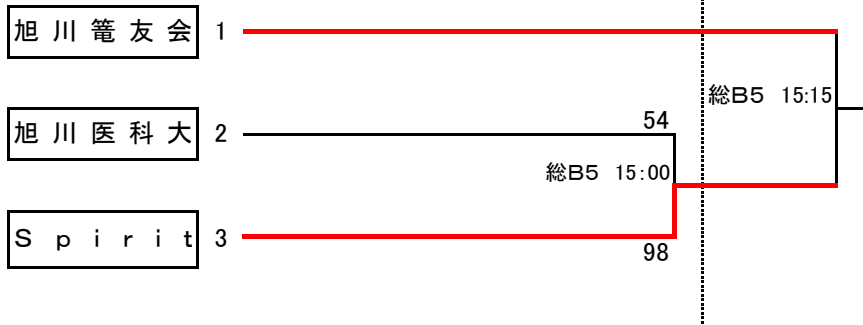
4月29日(日)  
(総体会場)



<一般女子>

4月28日(土)  
(総体会場)

4月29日(日)  
(総体会場)



# 第11回 旭川カップ 車椅子バスケットボール全道大会

## リーグ対戦表

<車椅子>

	旭川リバーズA	旭川リバーズB	札幌ノースウインド	FREEZZ(釧路)	勝	敗
旭川リバーズA		A1 9:00	A3 12:00 64-14	A3 12:00	勝	敗
旭川リバーズB			B3 12:00	B3 12:00 22-66	勝	敗
札幌ノースウインド	16-64			B1 9:00	勝	敗
FREEZZ(釧路)		66-22			勝	敗

※無地が28日(土)

<エキシビジョンマッチ>

網掛け部分が最終日 29日(日)となります。

28日(土) 北海道選抜 VS 混合チーム  
A5 15:00 55-56