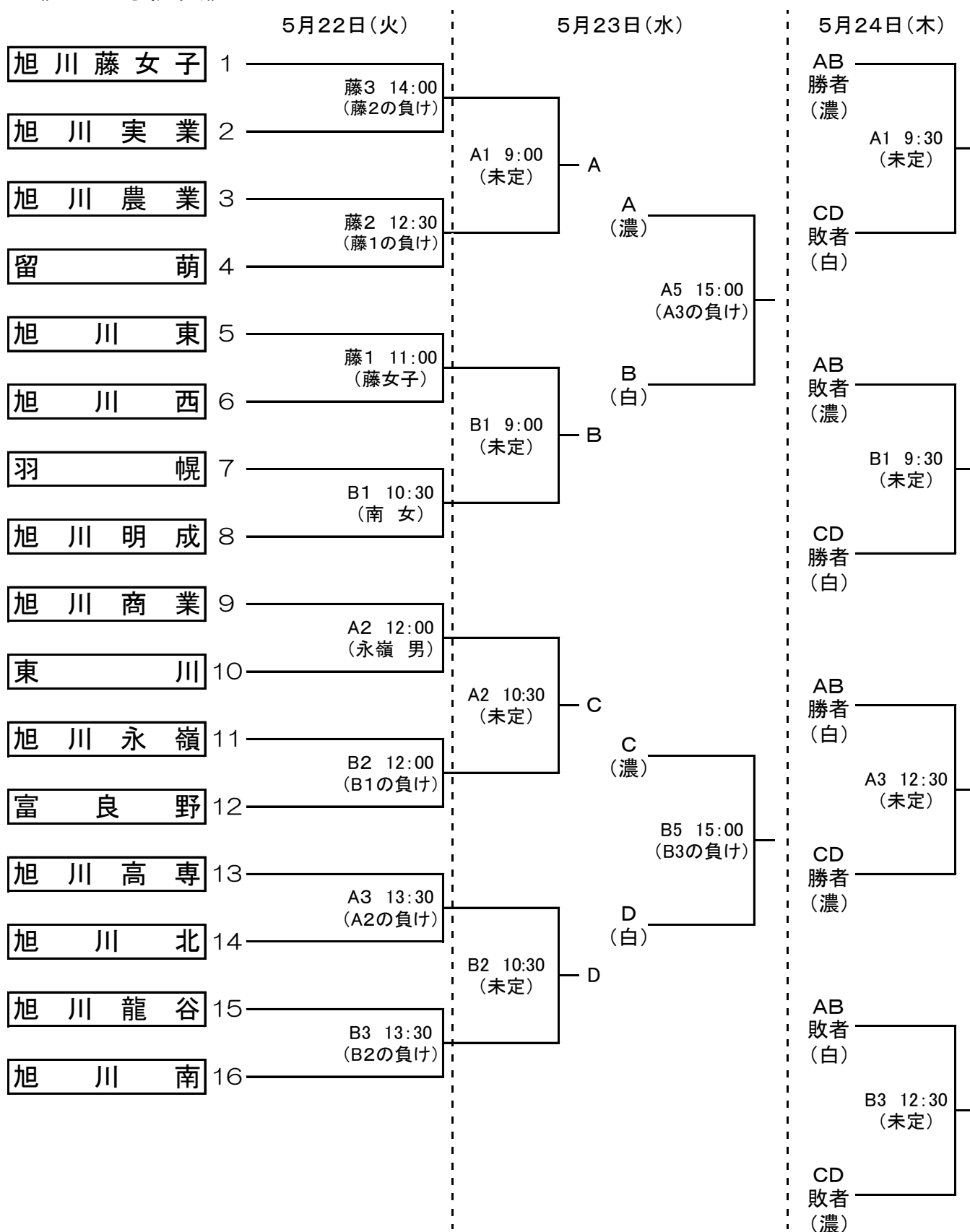


平成30年度 全国高等学校総合体育大会バスケットボール競技大会

旭川支部予選会

【 組合せ・オフィシャル割り表 】

《女子対戦表》



<コート記号> A・B:総合体育館 北:旭川北高校 藤:旭川藤女子高校 南:旭川南高校