

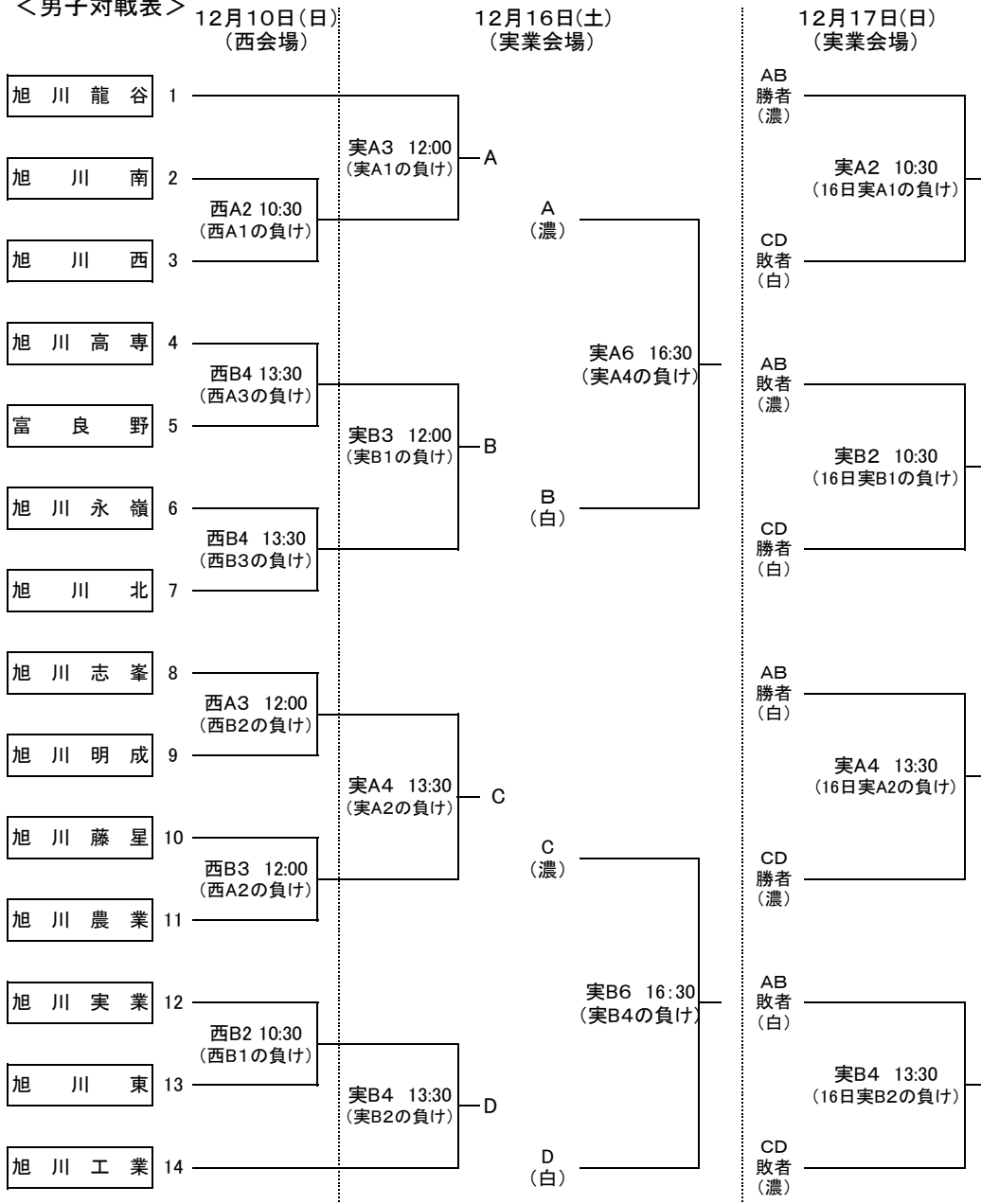
令和5年度 第36回北海道高等学校バスケットボール新人大会旭川地区予選会

—組合せ(オフィシャル割り)—

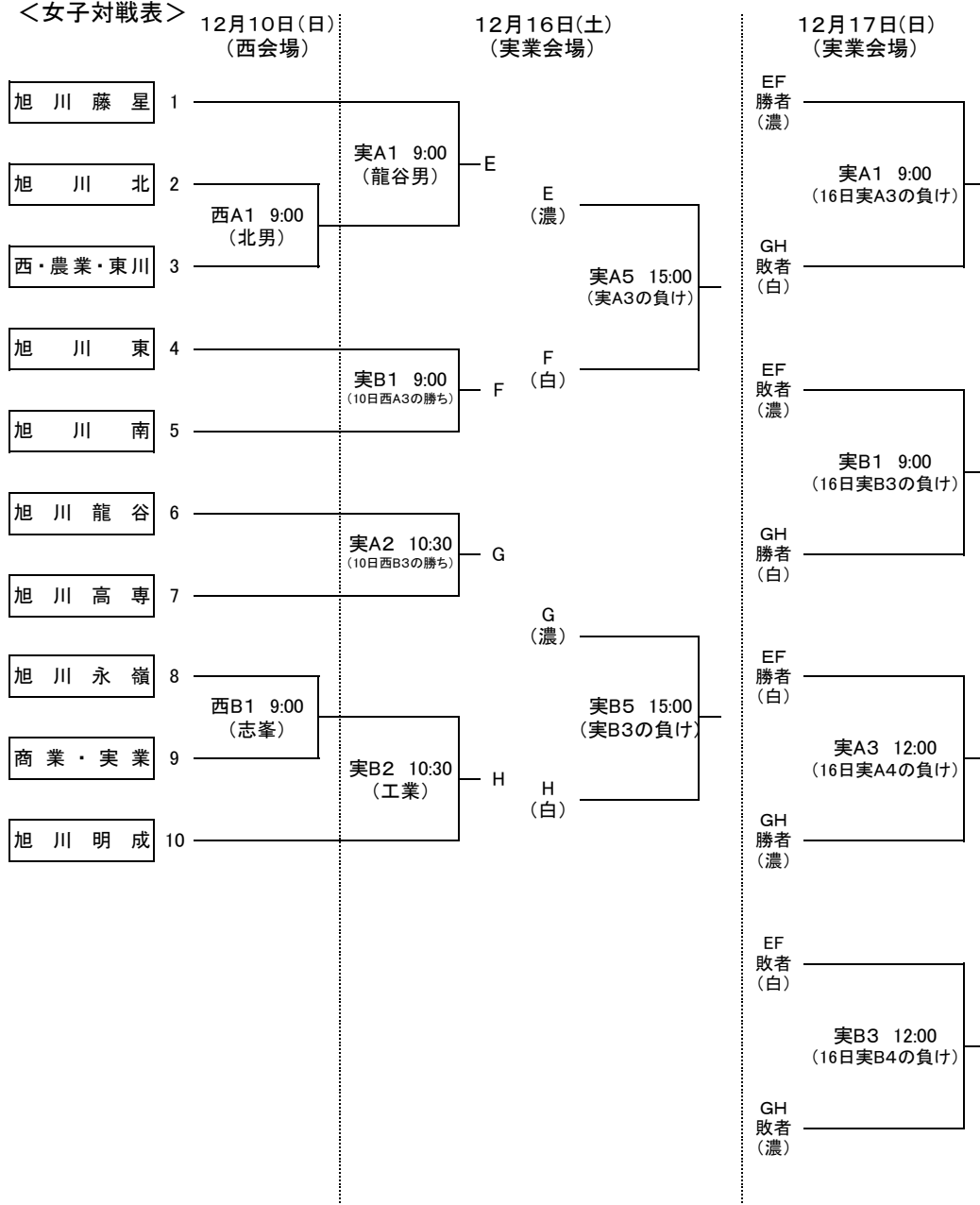
<期日> 令和5年12月10日(日)・16日(土)・17日(日)

<会場> 旭川西高校(西A・西B) 旭川実業高校(実A・実B)

<男子対戦表>



<女子対戦表>



<連絡事項>

- ①ベンチは組合番号の少ないチームがオフィシャルに向かって右側で白のユニフォーム。
アンダーシャツ・ガーメントはユニホームからはみ出さないこと。ソックスは同色とする。
 - ②ユニフォームは濃淡同一番号とする。
 - ③試合球は、両チーム持ち寄りとする。(8面体・公認球であること)
 - ④オフィシャルは()内で、指定と勝ち・負け、日にちをまたいでの負けオフィシャルがあるので注意すること。
 - ⑤各チームのゴミは、持ち帰ること。
 - ⑥プログラムを作成しますので、メンバー用紙の交換は行いません。
 - ⑦選手変更については、12月9日(金)12時までと同封の変更届けに記入の上、
旭川商業高校 遠山までFAX・またはメールしてください。(選手は登録済みのこと)
大会2日目が初日のチームは15日(金)12時までとします。
FAX 0166-22-1064
 - ⑧更衣室・アップ場所・その他会場の指示に従うこと。
 - ⑨着替えは、ベンチやフロアで行わず、指定の場所で着替えること。
 - ⑩オフィシャル割当て責任者 片山 剛志 39-2700(龍谷)
- ※男女上位2チームが北海道予選会(2月2日~4日帯広市)の出場権を得る。