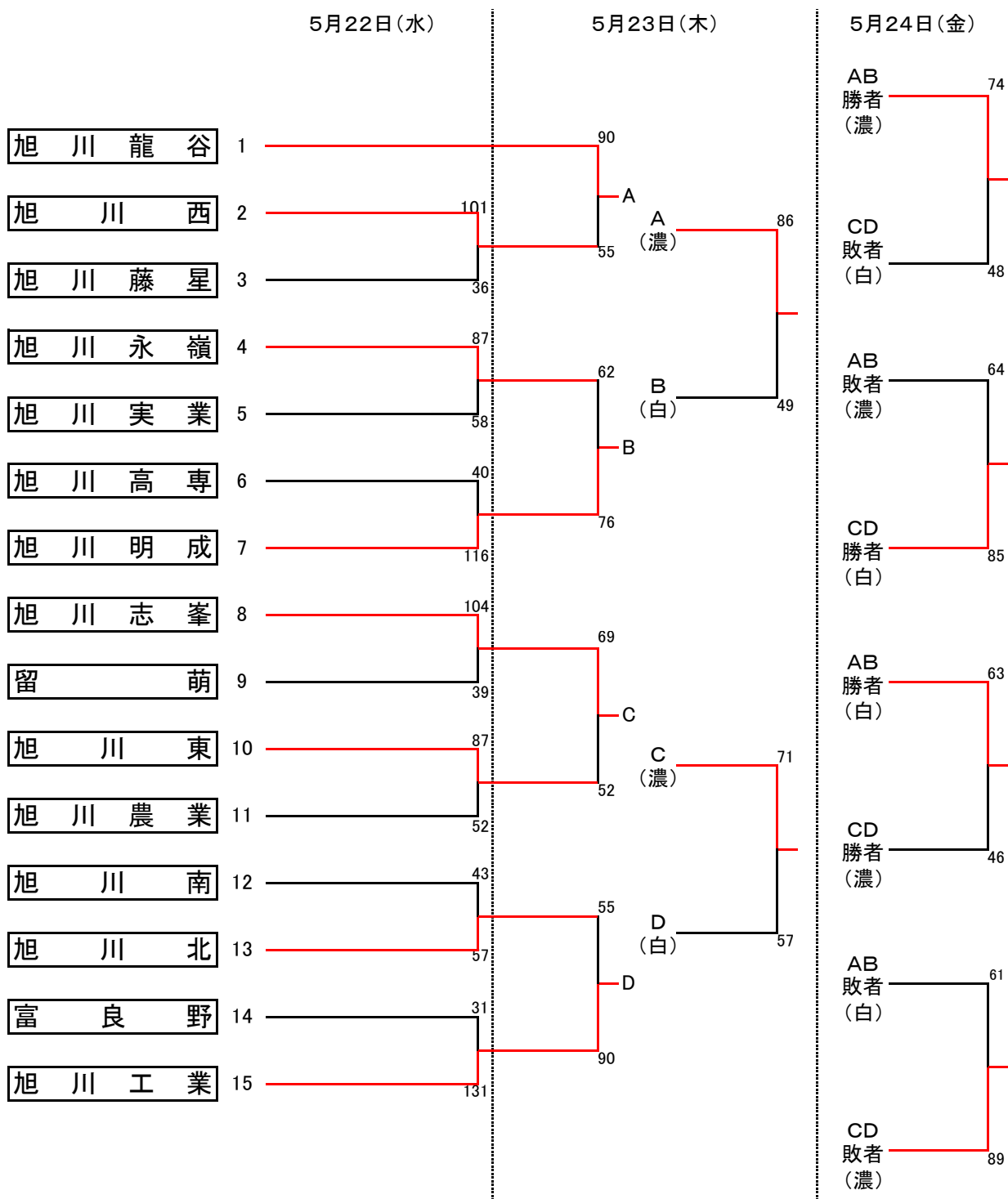




令和6年度 全国高等学校総合体育大会バスケットボール競技大会
旭川支部予選会

【 男子 対 戦 表 】



<コート記号> A・B:リクルートスタッフィングリック&スー旭川体育館 北:旭川北高校 藤:旭川藤星高