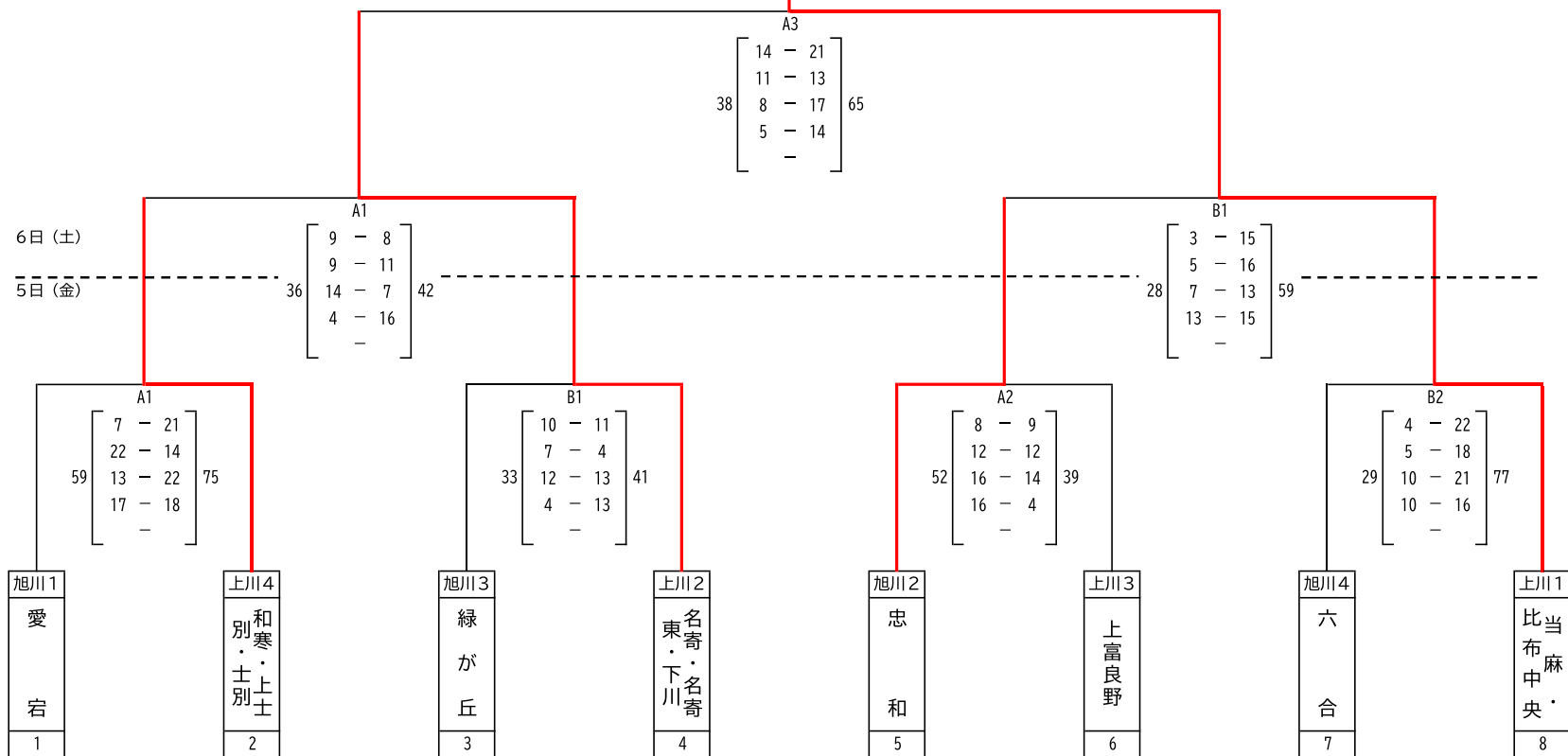


令和6年度 上川管内中学校体育大会  
代表決定戦バスケットボール大会 [女子]

期日：令和6年7月5日(金)・6日(土)  
会場：道北アークス大雪アリーナ

当麻町立当麻中・比布町立比布中央学校

第1位	当麻町立当麻中・比布町立比布中央学校
第2位	名寄市立名寄中・名寄東中・下川町立下川中学校
第3位	和寒町立和寒中・士別市立上士別中・士別中学校
第3位	旭川市立忠和中学校



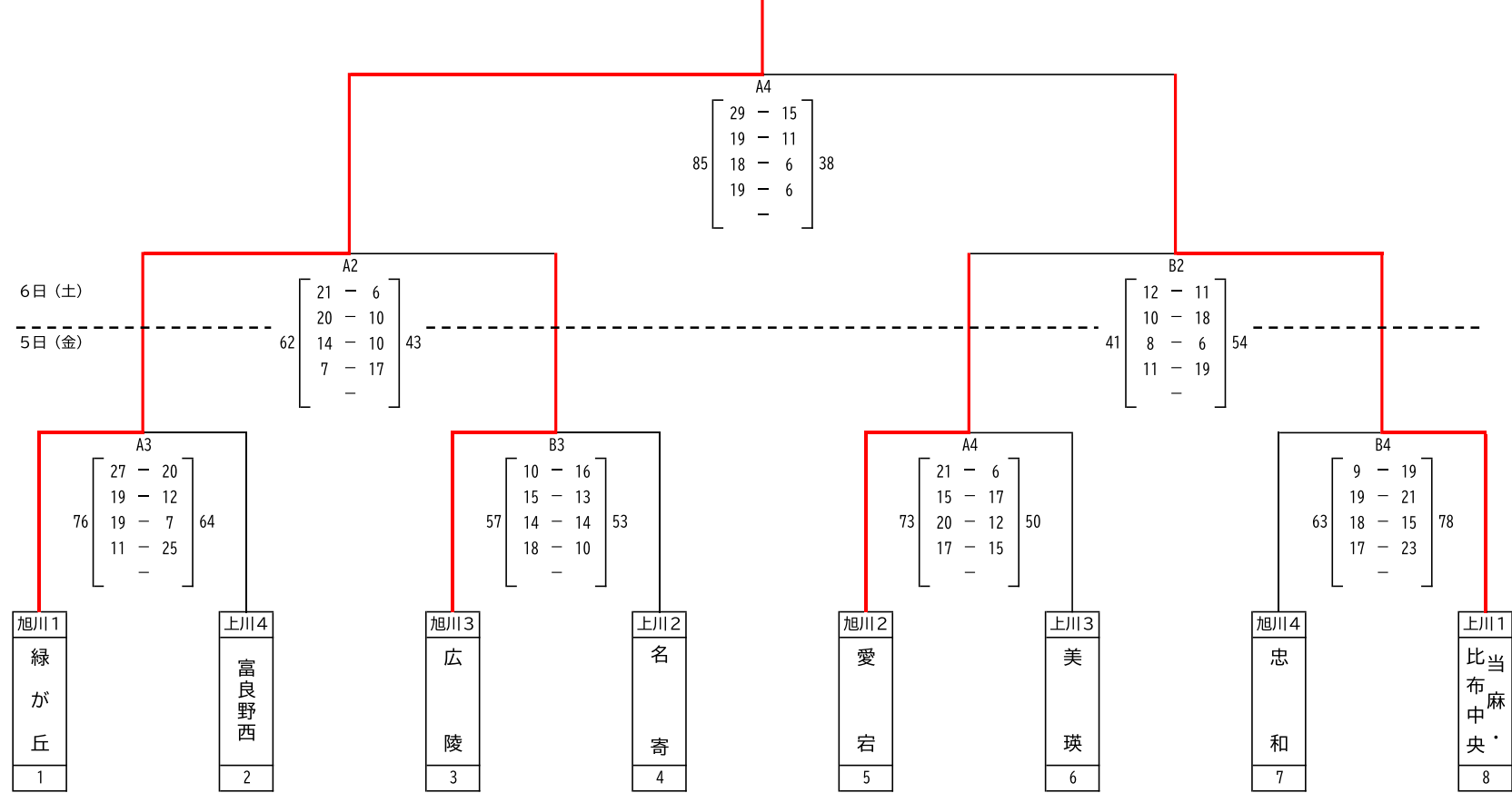
7月5日(金)		男/女	A				B				7月6日(土)		男/女	A		B	
1	9:30	女子	1 愛宕	2 和寒・上士別・士別	3 緑が丘	4 名寄・名寄東・下川	1	9:30	女子	女子準決勝 1		女子準決勝 2					
2	11:00	女子	5 忠和	6 上富良野	7 六合	8 当麻・比布中央	2	11:00	男子	男子準決勝 1		男子準決勝 2					
3	12:30	男子	1 緑が丘	2 富良野西	3 広陵	4 名寄	3	12:30	女子	女子決勝							
4	14:00	男子	5 愛宕	6 美瑛	7 忠和	8 当麻・比布中央	4	14:00	男子	男子決勝							

令和6年度 上川管内中学校体育大会  
代表決定戦バスケットボール大会 [男子]

期日：令和6年7月5日(金)・6日(土)  
会場：道北アークス大雪アリーナ

第1位	旭川市立緑が丘中学校
第2位	当麻町立当麻中・比布町立比布中央学校
第3位	旭川市立広陵中学校
第3位	旭川市立愛宕中学校

旭川市立緑が丘中学校



7月5日(金)		男/女	A				B				7月6日(土)		男/女	A		B	
1	9:30	女子	1	愛宕	2	和寒・上士別・士別	3	緑が丘	4	名寄・名寄東・下川	1	9:30	女子	女子準決勝1		女子準決勝2	
2	11:00	女子	5	忠和	6	上富良野	7	六合	8	当麻・比布中央	2	11:00	男子	男子準決勝1		男子準決勝2	
3	12:30	男子	1	緑が丘	2	富良野西	3	広陵	4	名寄	3	12:30	女子	女子決勝			
4	14:00	男子	5	愛宕	6	美瑛	7	忠和	8	当麻・比布中央	4	14:00	男子	男子決勝			