

令和3年度 旭川地区春季バスケットボール選手権大会

—組合せ・(オフィシャル割り)—

<高校>

<期日> 令和3年4月18日(日)・24日(土)・25日(日)

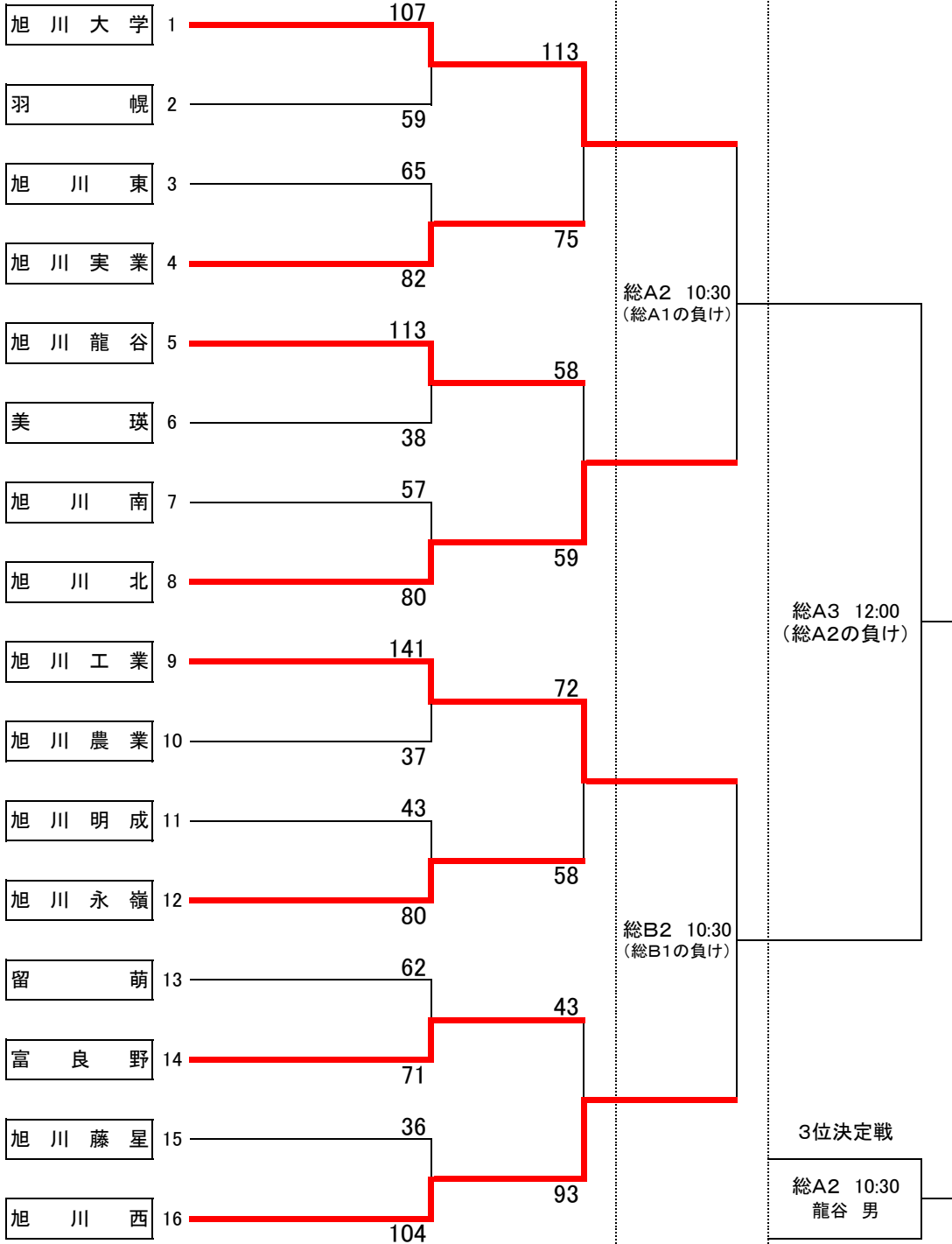
<会場> 総A・B～旭川市総合体育館
 東～旭川東高校 永～旭川永嶺高校
 商～旭川商業高校 東川～東川高校

<高校男子>

4月18日(日)
 (東・永嶺会場)

4月24日(土)
 (総体会場)

4月25日(日)
 (総体会場)



令和3年度 旭川地区春季バスケットボール選手権大会

— 組合せ・(オフィシャル割り) —

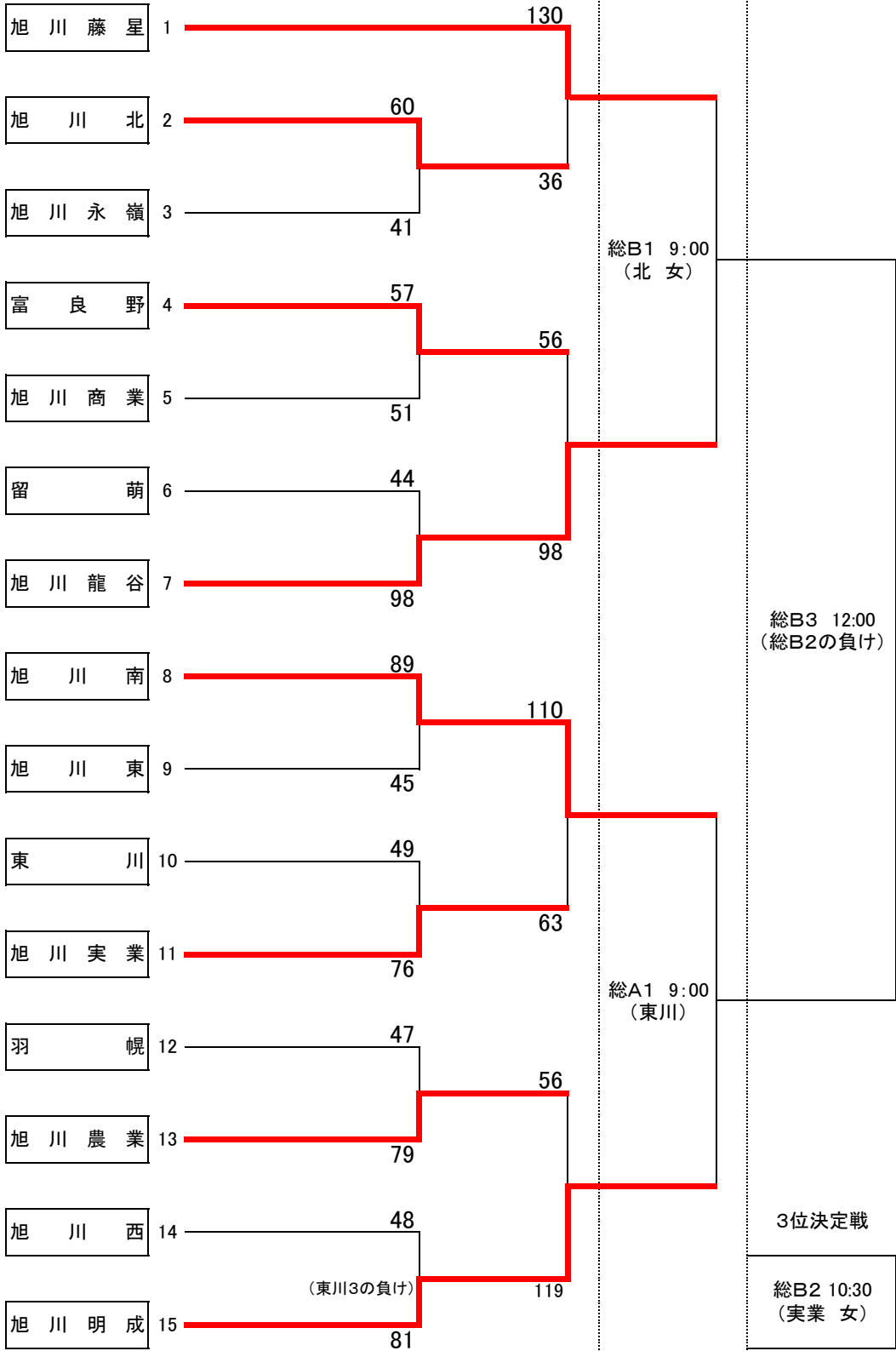
< 高校 >

< 高校女子 >

4月18日(日)
(商業・東川会場)

4月24日(土)
(総体会場)

4月25日(日)
(総体会場)



令和3年度 旭川地区春季バスケットボール選手権大会

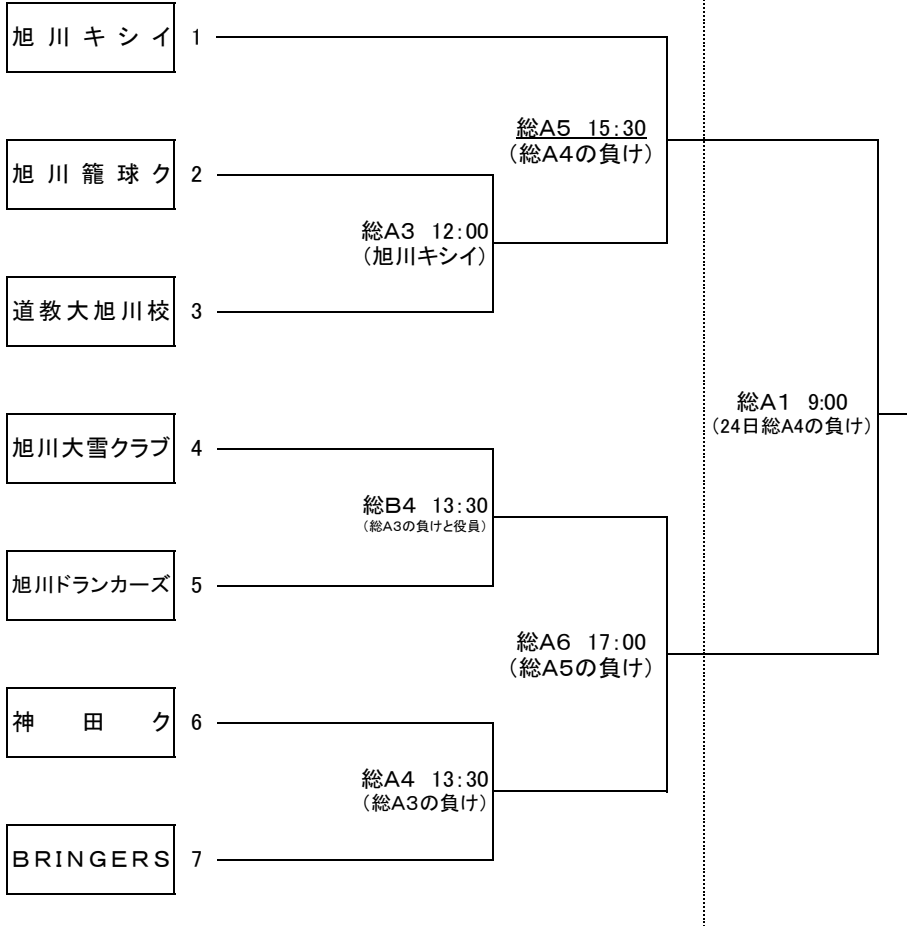
－組合せ・(オフィシャル割り)－

<一般>

<一般男子>

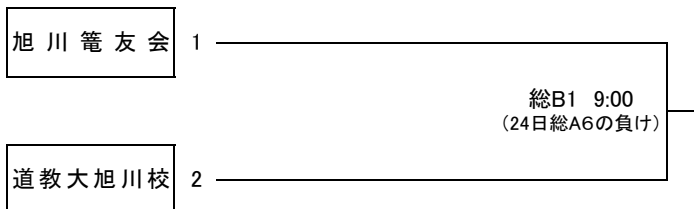
4月24日(土)
(総体会場)

4月25日(日)
(総体会場)



<一般女子>

4月25日(日)
(総体会場)



<連絡事項>

- ①ベンチは組合番号の小さいチームがオフィシャルに向かって右側で白のユニホームとする。アンダーシャツ・ガーマントはユニホームからはみ出さないこと。
- ②ユニフォームは濃淡同一番号とする。
- ③試合球は、両チーム持ち寄りとする。(高校は8面体のみ、一般は12面体使用可、公認球であること)
- ④オフィシャルは()内で、指定と勝ち・負け、日にちをまたいでの負けオフィシャルがあるので注意すること。
新型コロナウイルス感染症対策として、高校生の試合は高校生が、社会人の試合は社会人がオフィシャルの担当を行っていただきます。
(オフィシャルの無断欠席等ない様、確認お願いします。)
※オフィシャル割当て責任者 競技委員長まで
- ⑤各チームのゴミは、持ち帰ること。
- ⑥メンバー用紙は各チームで印刷し、前の試合のハーフタイムまでに相手チームと本部に渡すこと。
- ⑥選手変更・追加は初戦のメンバー用紙提出時で構わない。
ただし、大会期間中の再変更は認めない。(選手は登録予定のこと)
2試合目以降の変更不可、申込書との選手番号の入れ替えも不可。
- ⑦大学・高専・高校は参加申込書に記載されていない新入生の参加も可。
ただし、該当チームに登録予定のこと。
- ⑧更衣室・アップ場所・その他会場の指示に従うこと。
- ⑨着替えは、ベンチやフロアで行わず、指定の場所で着替えること。
- ⑩新型コロナウイルスに関する事項、要項・別紙4を厳守するよう確認してください。
(顧問・スタッフ・選手・部員・関係者)
同意書・体調確認書の提出を各チームで徹底してください。
- ⑪マスクについては、オンザコート以外の選手以外は着用を徹底してください。
- ⑫各会場共、駐車場に限りがありますので良識ある駐車をお願いします。
- ⑬他チームのスカウティングの撮影は禁止とします。
また、ゲーム・TO後は速やかに退館すること

**※25日、閉会式は行いません。表彰は本部にて、随時行います。
3位までに入ったチームは必ず出席してください。**

<お願い>

トーナメント及びTOが複雑になっております。
各チームしっかりご確認いただきますようお願いいたします。

前日準備として、23日(金)総合体育館準備(18時～)
を予定しております。

お手伝いいただける高校は競技委員長までご連絡ください。20日(火)まで
また、人員不足の場合、こちらからお願いにまいります。

※新型コロナウイルス感染症対策のため人員が多い場合は、お断りすることもあります。

競技委員長 芳澤
携帯 090-2818-7752