

令和6年度 旭川地区春季バスケットボール選手権大会

— 組合せ・(オフィシャル割り) —

< 高校・一般 >

< 期日 > 令和6年4月21日(日)・27日(土)・28日(日)

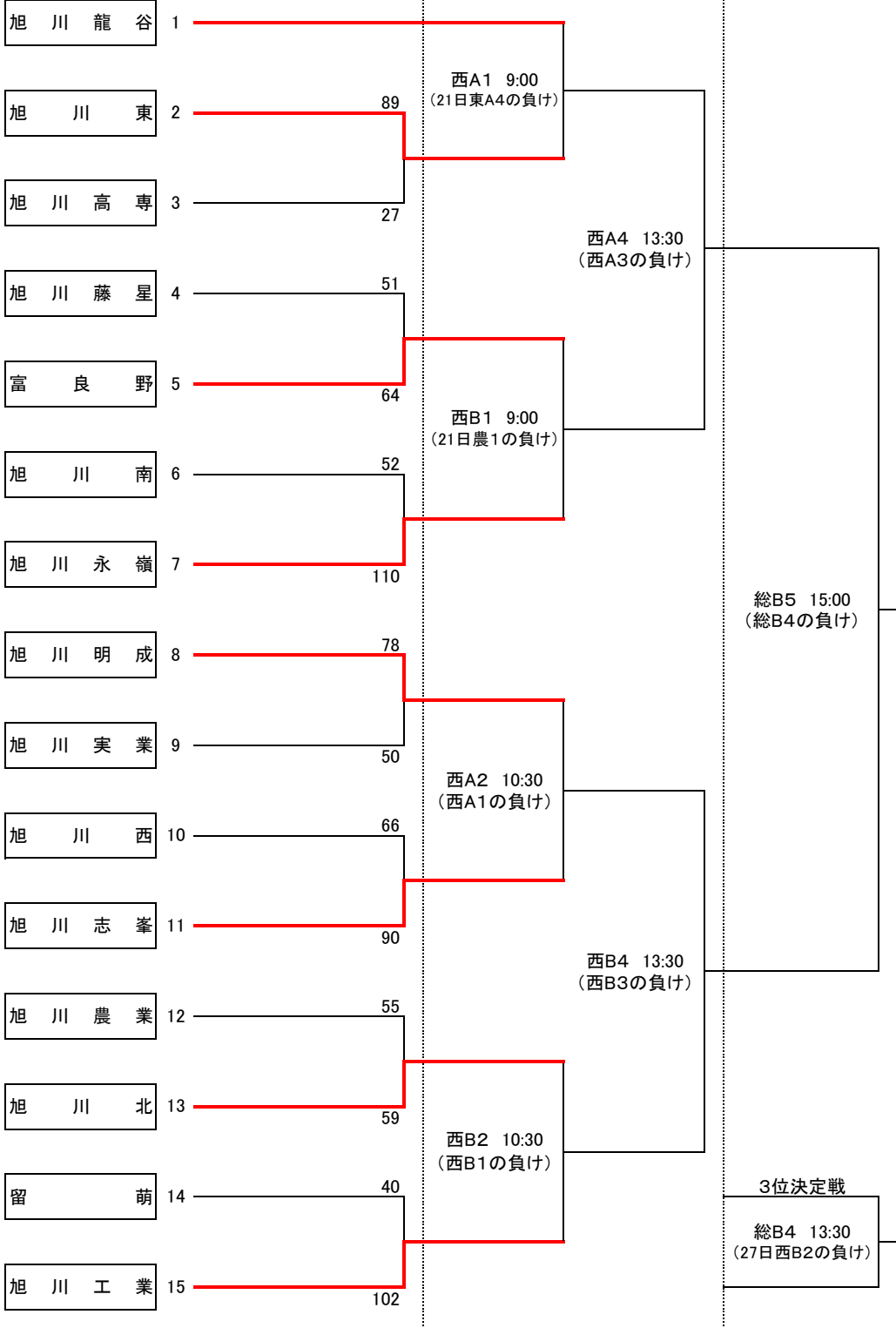
< 会場 > 農～旭川農業高校、東A・B～旭川東高校、西A・B～旭川西高校
 総A・B～旭川市総合体育館

< 高校男子 >

4月21日(日)
 (農業・東会場)

4月27日(土)
 (西会場)

4月28日(日)
 (総体会場)

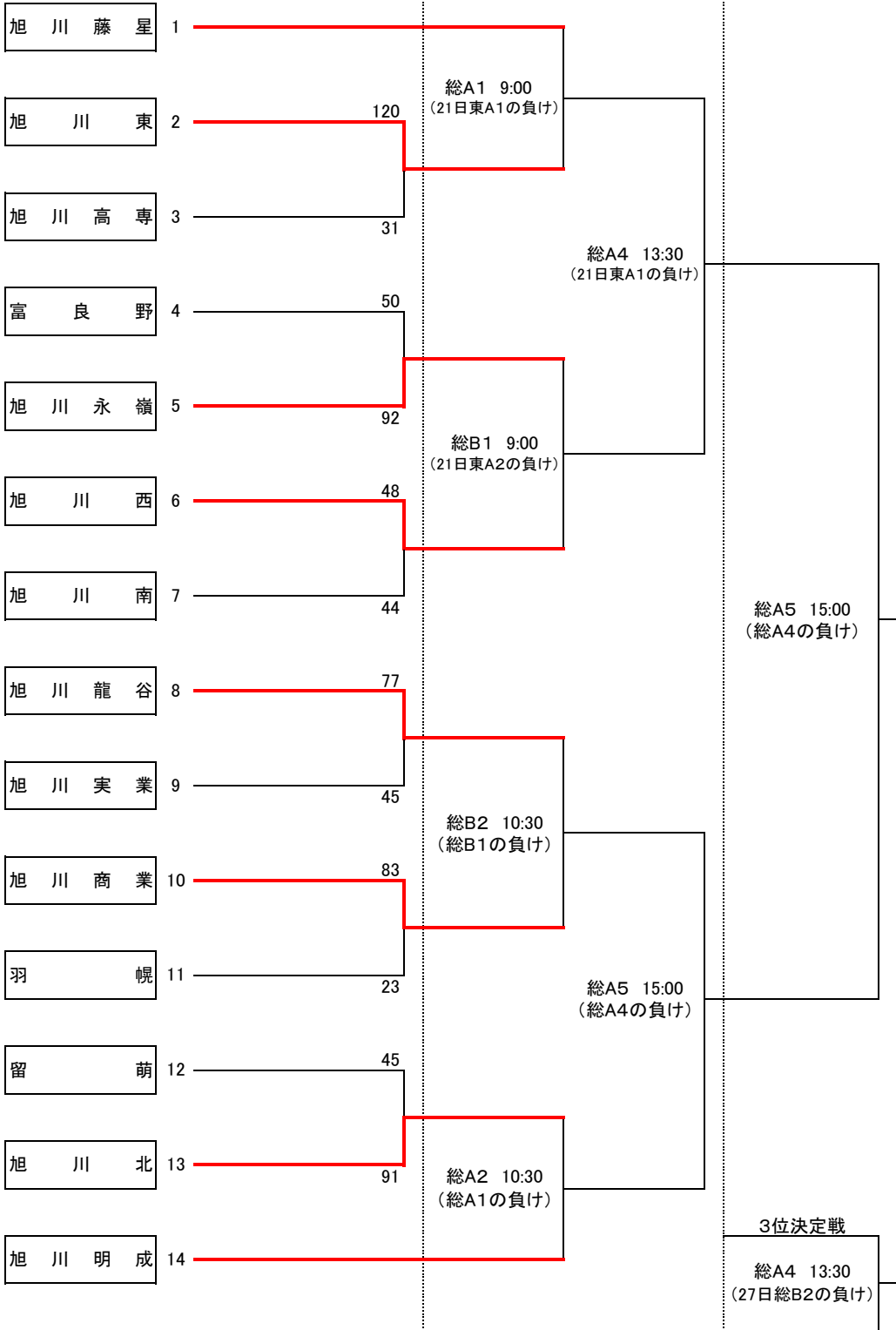


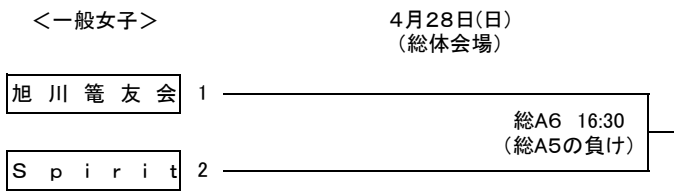
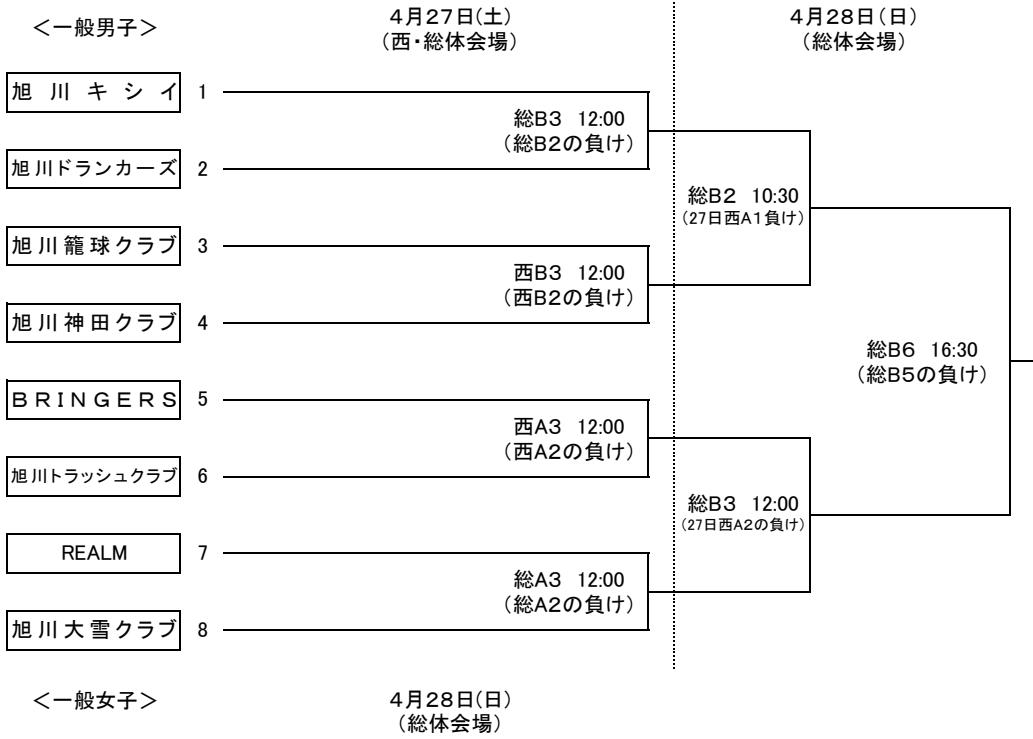
<高校女子>

4月21日(日)
(東会場)

4月27日(土)
(総体会場)

4月28日(日)
(総体会場)





旭川カップ 車いすバスケットボール全道大会

リーグ対戦表

<車椅子>

	旭川リバーズ	札幌ノースウインド	HASバスケットボール	勝	敗
旭川リバーズ		総B6 16:30 (総A5の負け)	総B5 15:00 (21日東A2の負け)	勝	敗
札幌ノースウインド	総A2 10:30 (27日総B2の負け)		総B4 13:30 (総B3の勝ち)	勝	敗
HASバスケットボール	総A3 12:00 (27日総A2の負け)	総A1 9:00 (27日総A1の負け)		勝	敗

※順位決定方法 2日間合計の①勝ち数 ②得失点差 ③総得点

無地は27日(土)
網掛けは28日(日)

<連絡事項>

- ①ベンチは組合番号の少ないチームがオフィシャルに向かって右側で白のユニホーム。
アンダーシャツ・ガーマントはユニホームからはみ出さないこと。
- ②試合球は、両チーム持ち寄りとする。(高校は8面体のみ、一般は12面体使用可)
- ③オフィシャルは()内で、指定と負けがあるので注意。高校と一般で交互のオフィシャルがあるので注意。
- ④各チームのゴミは、持ち帰ること。
- ⑤メンバー用紙は1試合分のみ同封。それ以降は各チームで印刷し前の試合のハーフタイムに相手チームとオフィシャルに渡す。
- ⑥選手変更・追加は初戦のメンバー用紙提出時で構わない。(参加申込書と違っても可)
ただし、大会期間中の再変更は認めない。(選手は登録予定のこと)
- ※第1試合時に提出したメンバーを試合ごとに入れ替えること(NO. 含め)を禁止します。**
- ⑦大学・高専・高校は参加申込書に記載されていない新入生の参加も可。ただし、登録予定のこと。
- ⑧更衣室・アップ場所・その他会場の指示に従うこと。
会場は各高校、総合体育館になっています。**校地内は全面禁煙です。**
- ⑨オフィシャル割当て責任者 片山剛志 39-2700(龍谷) 080-6090-0554(携帯)
- ⑩各会場共、駐車場に限りがありますので良識ある駐車をお願いします。
- ※28日は閉会式・表彰があります。3位までに入ったチームは必ず出席してください。**