

令和8年度 旭川地区春季バスケットボール選手権大会

— 組合せ・(オフィシャル割り) —

< 高校・一般 >

< 期日 > 令和8年4月19日(日)・25日(土)・26日(日)

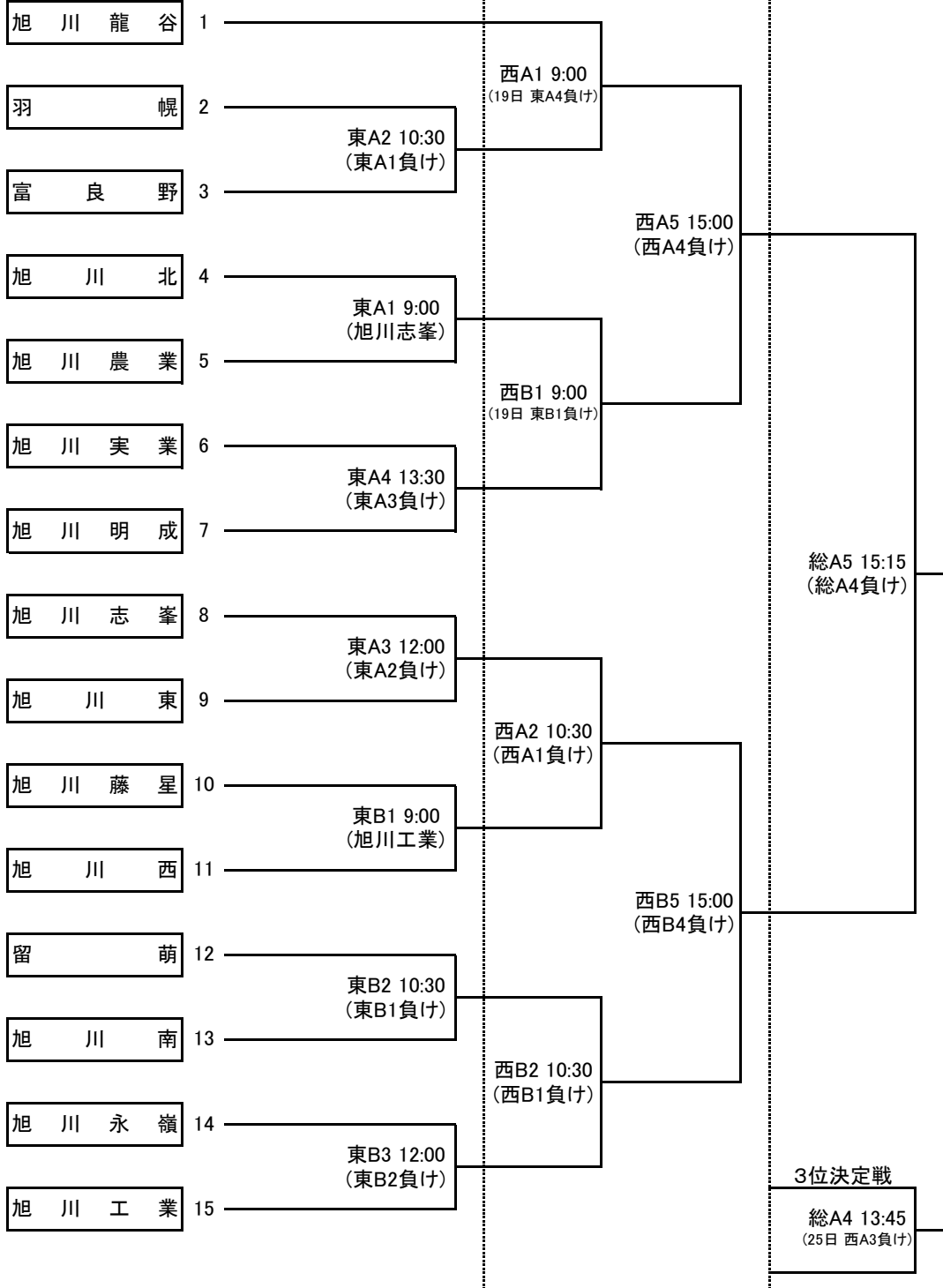
< 会場 > 総A・B: リクルートスタッフィングリック&スー旭川体育館
 東A・B: 旭川東高校 商: 旭川商業高校 西A・B: 旭川西高校

< 高校男子 >

4月19日(日)
(東会場)

4月25日(土)
(西会場)

4月26日(日)
(総体会場)

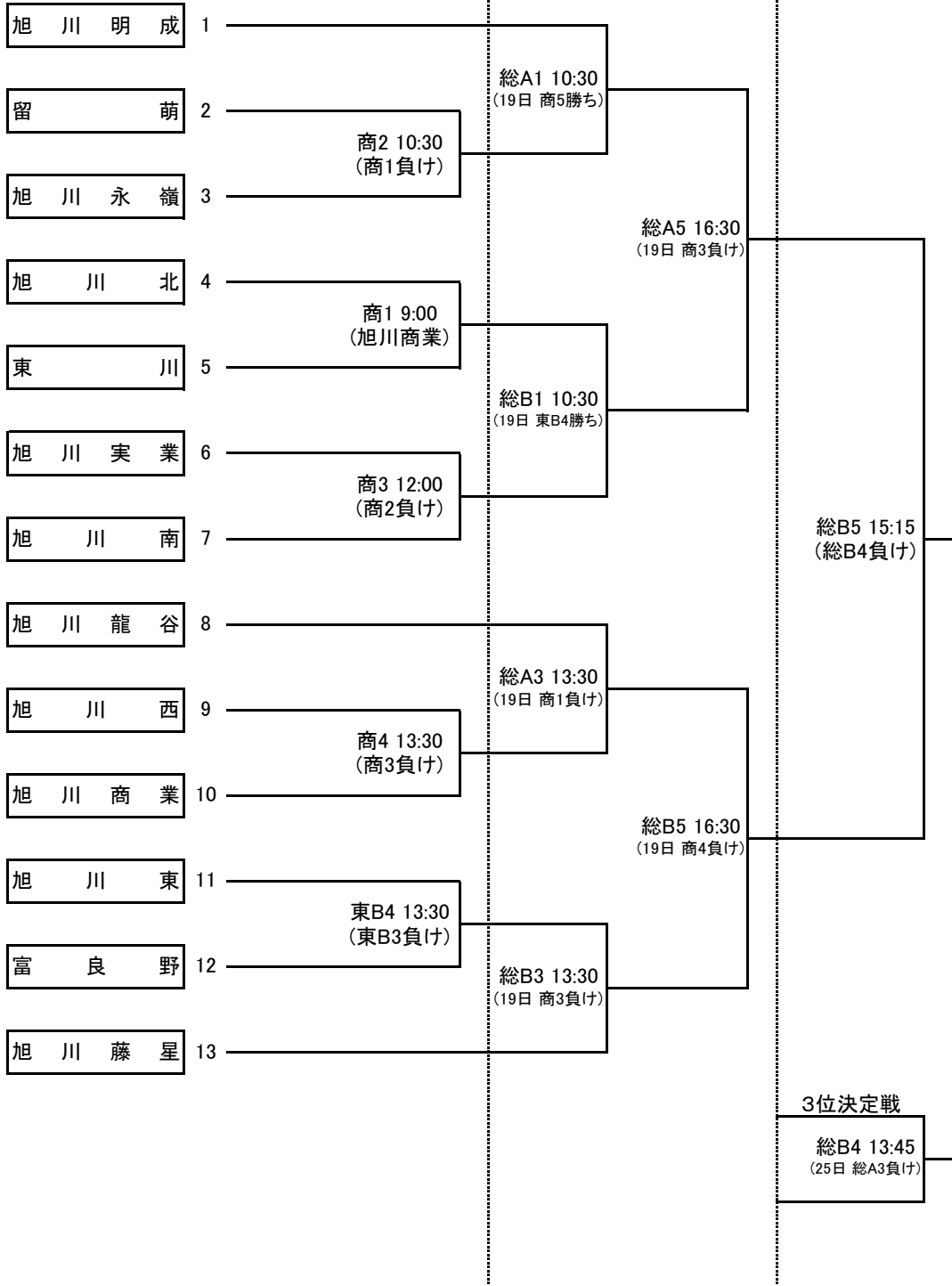


<高校女子>

4月19日(日)
(商業会場)

4月25日(土)
(総体会場)

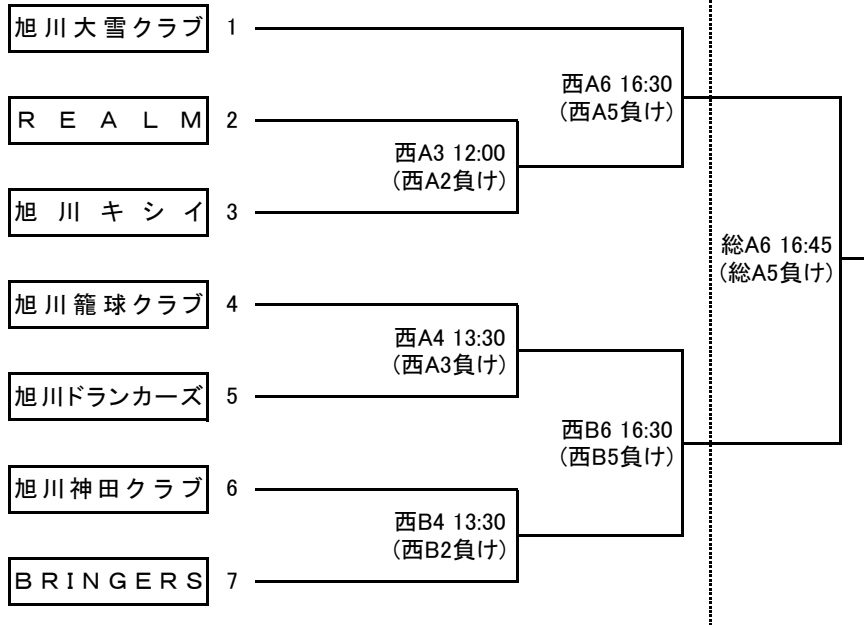
4月26日(日)
(総体会場)



<一般男子>

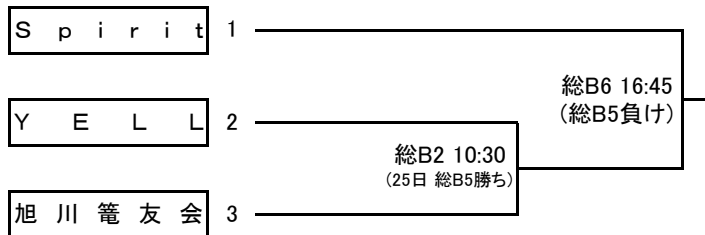
4月25日(土)
(西会場)

4月26日(日)
(総体会場)



<一般女子>

4月26日(日)
(総体会場)



第16回 旭川カップ 車いすバスケットボール全道大会

対戦表

<車椅子>

25日(土)

Aブロック

	Hokkaido Adaptive Sports	旭川リバーズ	J Soul Brothers
Hokkaido Adaptive Sports		総A2 12:00 (総A1負け)	総A4 15:00 (総A3負け)
旭川リバーズ			総A6 18:00 (総A5負け)
J Soul Brothers			

Bブロック

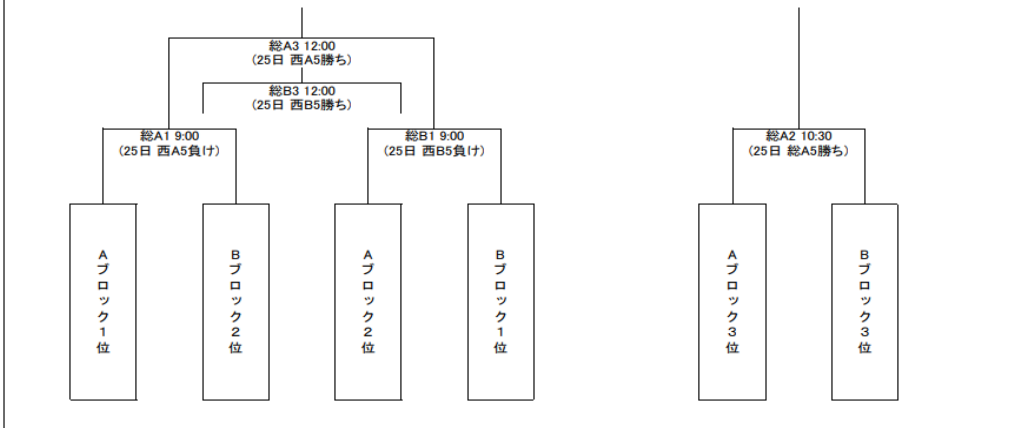
	FREEZZ	札幌ノースウィンド	ハダース西館 元町ライオンズWBC
FREEZZ		総B2 12:00 (総B1負け)	総B4 15:00 (総B3負け)
札幌ノースウィンド			総B6 18:00 (総B5負け)
ハダース西館 元町ライオンズWBC			

*順位決定方法 ①勝ち数 ②得失点差 ③総得点

26日(日)

【決勝トーナメント】

【5・6位決定戦】



<連絡事項>

- ①ベンチは組合せ番号の小さいチームがオフィシャルに向かって右側で白のユニホーム。
アンダーシャツ・ガーマントはユニホームからはみ出さないこと。
- ②試合球は、両チーム持ち寄りとする。(高校は8面体のみ、一般は12面体使用可)
- ③オフィシャルは()内で、勝ちTO・負けTOともにあるので注意。
- ④各チームのゴミは、持ち帰ること。
- ⑤メンバー用紙は1試合分のみ同封。それ以降は各チームで印刷し、
前の試合のハーフタイムに相手チームとオフィシャルに渡す。
- ⑥選手変更・追加は初戦のメンバー用紙提出時で構わない。(参加申込書と違って可)
ただし、大会期間中の再変更は認めない。(選手は登録予定のこと)
- ※第1試合時に開始したメンバーを試合ごとに入れ替えること(NO.含め)を禁止します。**
- ⑦大学・高専・高校は参加申込書に記載されていない新入生の参加も可。ただし、登録予定のこと。
- ⑧更衣室・アップ場所・その他会場の指示に従うこと。
会場は各高校、総合体育館になっています。**校地内は全面禁煙です。**
- ⑨オフィシャル割当て責任者 坪田将哉 51-1246(実業) 090-7058-1166(携帯)
- ⑩各会場、駐車場に限りがありますので良識ある駐車をお願いします。
※26日は閉会式・表彰があります。3位までに入ったチームは必ず出席してください。